

ВОЗМОЖНЫЕ НЕИСПРАВНОСТИ И СПОСОБЫ ИХ УСТРАНЕНИЯ

Светильник не включается (не светит)	Отсутствие питающего напряжения в электрической сети; Неисправен кабель питания светильника; Отсутствие контакта(соединений) проводов и клеммных зажимов; Неисправен LED-драйвер(блок питания) светильника;	Проверить наличие питающего напряжения в электрической сети; Проверить целостность кабеля питания; Проверить наличие контакта(соединений) проводов и клеммных зажимов; Обратитесь в сервисный центр или на завод-изготовитель;
Светильник включается (светит), но периодически мерцает	Переход LED-драйвера в аварийный режим из-за перепадов напряжения в сети; Неисправен LED-драйвер светильника;	Устранить проблемы в электрической сети; Обратитесь в сервисный центр или на завод-изготовитель;
Светильник светит тусклее, чем обычно	Частичный выход из строя светодиодного модуля светильника, LED-драйвера;	Обратитесь в сервисный центр или на завод-изготовитель;

6. СВЕДЕНИЯ ОБ УТИЛИЗАЦИИ

Выработавший свой срок службы светильник относится к отходам IV класса опасности (мало опасные). После окончания срока службы светильника его необходимо сдать в специализированную организацию, имеющую лицензию на право утилизации опасных отходов или отправить на завод-изготовитель.

7. ПРАВИЛА ХРАНЕНИЯ И ТРАНСПОРТИРОВКИ

Светильник поставляется упакованным в коробку из гофрокартона.

Светильник транспортируется всеми видами крытого транспорта в соответствии с правилами, действующими на каждом используемом виде транспорта.

Условия транспортирования в части воздействия механических факторов должны соответствовать условиям по ГОСТ 23216.

Условия транспортирования в части воздействия климатических факторов должны соответствовать условиям хранения 5 по ГОСТ 15150.

Сроки транспортирования должны входить в общий срок службы светильников(не более 3 месяцев).

Условия хранения светильника в упаковке изготовителя в части воздействия климатических факторов должны соответствовать условиям хранения 2 по ГОСТ 15150 и ГОСТ 23216.

Срок хранения светильника в упаковке изготовителя до ввода в эксплуатацию не более 12 месяцев в пределах общего срока службы.

8. ГАРАНТИЙНЫЕ ОБЯЗАТЕЛЬСТВА

Изготовитель гарантирует соответствие светильника техническим характеристикам при соблюдении потребителем условий эксплуатации, транспортирования, хранения и монтажа.

Гарантийный срок светильника составляет - **5лет** (с даты продажи, а в случае невозможности ее установления - с даты отгрузки покупателю (производителем сроки гарантии могут быть увеличены)).

Бесплатный ремонт, замена светильника(или его частей) в случае его неисправности в течение гарантийного срока осуществляется заводом-изготовителем при условии соблюдения потребителем условий транспортирования, хранения, монтажа и эксплуатации.

К гарантийному ремонту принимаются изделия, не подвергавшиеся разборке и конструктивным изменениям, не имеющие механических повреждений, при сохранении защитных наклеек, пломб, паспорта(копия) предприятия - изготовителя и упаковки.

Ремонт изделия(или его частей) осуществляет, непосредственно, завод-изготовитель или авторизованные СЦ (сервисный центр).

Для извещения о гарантийном случае Вы можете воспользоваться любым из вариантов:

- позвонить по номеру телефона **8 800-500-09-16**(бесплатно) и в тоновом режиме нажать кнопку «4».
- Вы будете перенаправлены на специалиста колл-центра гарантийной службы;
- сообщить на электронный адрес service@fereks.ru;
- заполнить форму обратной связи на сайте www.fereks.ru в разделе "Гарантия и поддержка".

СВИДЕТЕЛЬСТВО О ПРИЕМКЕ



ООО «ТОРГОВЫЙ ДОМ «ФЕРЕКС»
422624, Россия,
Республика Татарстан,
с. Столбище, ул. Совхозная, 4В
+7 (843) 784 10 13, 8 800 500 09 16
www.fereks.ru, office@fereks.ru

ФЕРЕКС

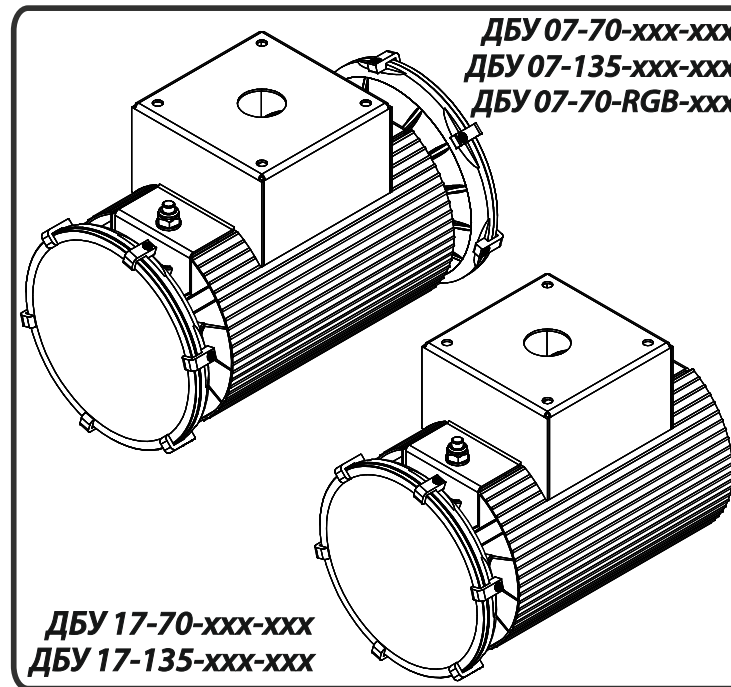
светодиодные решения

PROMLAMP.RU

ПРОМЛАМП

ОФИЦИАЛЬНЫЙ ДИСТРИБЬЮТОР

ФЕРЕКС



ПАСПОРТ

3461-003-68724181-2015 ПС

Светильник светодиодный серия ДБУ

EAC

ПРОМЛАМП

ТАИССР
1920-2020

РУССКИЙ

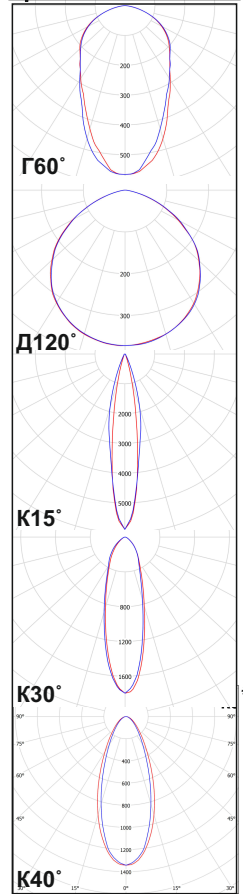
1. ОБЩИЕ СВЕДЕНИЯ И НАЗНАЧЕНИЕ

Светильник светодиодной серии ДБУ (далее светильник) предназначен для подсветки фасадов зданий и сооружений, а также для общего освещения промышленных и производственных помещений и т. д. Произведен по ТУ 3461-003-68724181-2015, соответствует требованиям технических регламентов ТР ТС 004/2011 и ТР ТС 020/2011.

В ассортименте продукции присутствуют светильники для подсветки архитектурных зданий и сооружений (ДБУ с RGB). С помощью этих светильников можно осуществлять как монохромную (одноцветную) подсветку, так и многоцветную (RGB). Монохромная подсветка может быть белого, красного, зеленого, синего, оранжевого цвета. Многоцветная подсветка (RGB) позволяет подсвечивать архитектурное сооружение любым цветом за счет смешения 3-х цветов (красного, синего и зеленого). Светильник с RGB может управляться по цифровому протоколу DMX512. Протокол DMX512 позволяет объединять светильники в общую сеть и управлять каждым светильником индивидуально с общего пульта. Благодаря этому можно создавать красочную и изменяющуюся во времени подсветку зданий и сооружений.

Светильники данной серии выпускаются на кронштейнах.

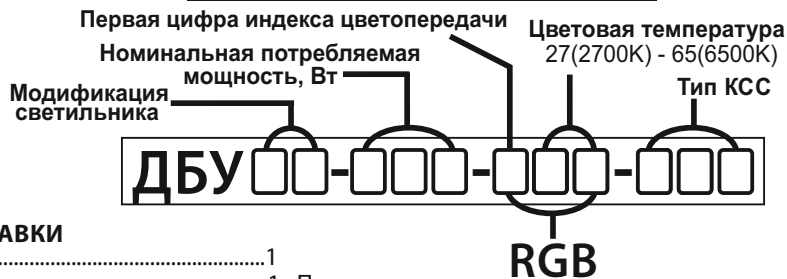
Кривая силы света



2. ОСНОВНЫЕ ТЕХНИЧЕСКИЕ ХАРАКТЕРИСТИКИ

Потребляемая мощность, Вт*	70 / 135
Напряжение питающей сети переменного тока (AC), В	176 - 264
Частота питающей сети, Гц	47-63
Коэффициент мощности (cos φ), не менее	0,96
Потребляемый ток светильника, не более, А*	0,32 / 0,61
Рабочий ток светодиодов, А**	0,0875 / 0,175 / 0,14
Класс защиты от поражения электрическим током	II
Производитель светодиодов	Nichia
Класс светораспределения	прямой
Световой поток светильника, лм***	3500 / (8400, 8211, 8176, 8656) / (7856, 7678, 7645, 8094, 8279) / (16460, 16118, 16323, 17283) / (15390, 15070, 15262, 16160)
Цветовая температура (Тс), К (кроме ДБУ хх-xxx-RGB-xxx)	2700 - 6500
Индекс цветопередачи (кроме ДБУ хх-xxx-RGB-xxx)	Ra > 80
Пульсации светового потока, не более	1%
Тип кривой силы света (КСС)	G60-глубокая 60°; D120-косинусная 120°; K15, K30, K40-концентрированная 15°, 30°, 40°
Температура эксплуатации, °С	-40 до +50
Вид климатического исполнения	У1
Степень защиты от воздействия окружающей среды	IP66
Корпус светильника	сплав алюминия с анодированным и полимерным покрытием
Материал светопропускающей оболочки (для ДБУ с КСС G60, K15, K30, K40; с RGB / D120)	оптика ПММА + закаленное стекло / закаленное стекло
Крепление	накладное
Габаритные размеры светильника, (ДхШхВ) мм**	210x255x360 (210x255x400) / 210x255x315 / 210x255x400 (210x255x355)
Масса светильника, не более, кг**	7,0(10,0) / 7,5 / 10(8,3)
Ресурс работы светильника, не менее, ч	100 000
* - для ДБУ хх-70-xxx-xxx / ДБУ хх-135-xxx-xxx	
** - для ДБУ 07-70-xxx(RGB)-xxx / ДБУ 17-70-xxx-xxx / ДБУ 07(17)-135-xxx-xxx	
*** (световой поток указан для ДБУ 07-70-RGB-xxx / ДБУ 07-70-xxx-xxx / ДБУ 17-70-xxx-xxx / ДБУ 07-135-xxx-xxx / ДБУ 17-135-xxx-xxx с КСС (G60, K15, K30(K40), D120) и Тс=5000К)	

Условное обозначение светильника



3. КОМПЛЕКТ ПОСТАВКИ

Светильник, шт.1
Упаковка, шт.1 Паспорт, шт.1

4. ТРЕБОВАНИЯ ПО МОНТАЖУ И ЭКСПЛУАТАЦИИ

Монтаж и эксплуатация светильника должна производиться в соответствии с паспортом на изделие, а также «Правилами технической эксплуатации электроустановок потребителей».

Все работы по монтажу, замене, подключению светильника должны проводиться только при отключенном питающем напряжении.

При подключении проводов питания к светильнику необходимо обеспечить степень защиты соединения не ниже степени защиты светильника.

Перед вводом в эксплуатацию светильник должен быть заземлен, характеристики заземления должны соответствовать ГОСТ 12.1.030.

Проектной позицией (нормальным рабочим положением) светильника является положение, при котором его световой поток обращен в нижнюю полусферу.

При эксплуатации светильника его положение должно быть отрегулировано таким образом, чтобы глаз наблюдателя был максимально защищен от слепящего воздействия.

Эксплуатация светильника с поврежденной светопропускающей оболочкой не допускается.

Не допускается эксплуатация светильника с поврежденной изоляцией проводов.

Нормы качества электроэнергии должны соответствовать требованиям ГОСТ 32144-2013.

5. ИНСТРУКЦИЯ ПО МОНТАЖУ И ПОДКЛЮЧЕНИЮ

1. Распакуйте светильник

2. Кронштейн №17
2 x M10
2 x M10

3. Варианты монтажа
1. ДБУ 17-70-xxx-xxx
ДБУ 17-135-xxx-xxx
2. ДБУ 07-70-RGB-xxx
ДБУ 07-70-xxx-xxx
ДБУ 07-135-xxx-xxx
3. ДБУ

4. ДБУ
Клеммник (в комплект не входит)
IP66
не менее 3x1,0мм²
Цвета проводов:
L-коричневый
N-синий
⊕-желто-зеленый

5. ДБУ 07-70-RGB-xxx
Шина DMX512
Клеммник 1,2 (в комплект не входит)
Цвета проводов:
L, D+ -коричневый
N, D- -синий
⊕-желто-зеленый

6. Включите светильник